



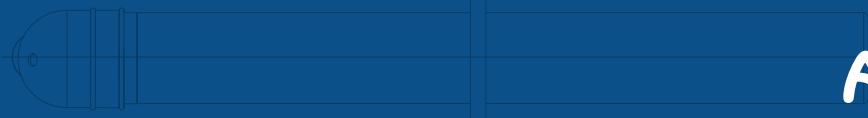
СОНЯЧНИЙ КОЛЕКТОР ETC

ОГЛЯД ПРОДУКТУ



Основні характеристики продукту

Високоєфективний вакуумний сонячний колектор
Підходить для житлових і комерційних будівель
Придатний для закритих, прямих і Drainback систем
15 річна гарантія*



	Ціни та основні характеристики	3
ОГЛЯД ТОВАРУ	Комплектуючі матеріали	4
	Сертифікати	4
	Компоненти сонячного колектора	5
ОСОБЛИВІСТЬ ПРОДУКТІВ	Еволюція дизайну	6
	Вибір матеріалів	7
	Робота геліосистеми	8
ЯК ЦЕ ПРАЦЮЄ	Ефективність колектора	9
ТЕХНІЧНІ ХАРАКТЕРИСТИКИ	Перепад тиску	10
	Модифікація кута нахилу (IAM)	10
	Снігове навантаження	11
РЕКОМЕНДАЦІЇ ПО УСТАНОВЦІ	Вітрове навантаження	11
	Стандартна комплектація	12
ХАРАКТЕРИСТИКИ ПАКУВАННЯ	Ціни, розміри і вага пакувань	13
	Стандартна монтажна рама	14
МОНТАЖНІ РАМИ	Кутова монтажна рама	15
	Рейлінги на дах	16
	U фути	17
	Подовжувачі опор	18
	Кут монтажу & розміри	19
ПІДКЛЮЧЕННЯ	Латунні фітинги	22
ГАРАНТІЯ		23

ЦІНИ та ОСНОВНІ ХАРАКТЕРИСТИКИ

Apricus ETC - це вакуумні трубчасті сонячні теплові колектори, що підходять як для житлових так і для комерційних будівель. Доступні 4 розміри в діапазоні від 10 до 30 трубок.

693 €



ETC-10

Розміри (ДхШхВ) *	2005 x 796 x 136 мм
Пікова потужність **	671 Вт
Площа апертури	0.947 м ²
Загальна площа	1.59 м ²
Вага	35 кг
Об'єм рідини	310 мл
Швидкість потоку	0.7 л/хв (max 15л/хв)
Макс. робочий тиск	800 кПа / 8 бар

939 €



ETC-20

Розміри (ДхШхВ) *	2005 x 1496 x 136 мм
Пікова потужність **	1342 Вт
Площа апертури	1.89 м ²
Загальна площа	3 м ²
Вага	63.5 кг
Об'єм рідини	550 мл
Швидкість потоку	1.4 л/хв (max 15л/хв)
Макс. робочий тиск	800 кПа / 8 бар

1001 €



ETC-22

Розміри (ДхШхВ) *	2005 x 1636 x 136 мм
Піковий потужність **	1477 Вт
Площа апертури	2.07 м ²
Загальна площа	3.28 м ²
Вага	71.3 кг
Об'єм рідини	600 мл
Швидкість потоку	1.5 л/хв (max 15 л/хв)
Макс. робочий тиск	800 кПа / 8 бар

1340 €



ETC-30

Розміри (ДхШхВ) *	2005 x 2196 x 136 мм
Піковий потужність **	2014 Вт
Площа апертури	2.84 м ²
Загальна площа	4.4 м ²
Вага	95 кг
Об'єм рідини	790 мл
Швидкість потоку	2 л/хв (max 15 л/хв)
Макс. робочий тиск	800 кПа / 8 бар

* Висота не включаючи монтажні рами

** Дані TUV звіт 154035663_EN. Розраховано в південь (кут IAM = 1), G=1000W/m², ΔT (tm-ta)=0

МАТЕРІАЛИ КОМПОНЕНТІВ

Компоненти	Специфікація матеріалів
Вакуумні трубки	<p>Матеріал: Borosilicate 3.3</p> <p>Вид трубки: Двостінне скло</p> <p>Розміри: Ø58мм зовн.трубка; Ø47мм внутр. трубка; 1.8м - довжина, 1.8мм - товщина зовн. трубки</p> <p>Матеріал абсорберу: селективне покриття</p> <p>Коеф. поглинання: >93% (AM1.5); Коеф. відбивання: <8% (80°C)</p> <p>Вакуум: P<5x10⁻³ Pa; Тепловтрати: <0.8W/(m² oC)</p>
Теплові трубки	<p>Матеріал: високоочищена "oxygen free" мідь (ASTM: C10200; DIN: OF-Cu)</p> <p>Теплоносій: нетоксична рідина (фірмова суміш Apricus)</p> <p>Максимальна потужність теплопередачі: 220Вт</p> <p>Робочий кут: 20-80° Мін. робоча температура: ~30°C</p>
Мідний колектор	<p>Матеріал: мідь (ASTM: C1100, DIN: ECU-58);</p> <p>Матеріал пайки: BAg45CuZn (придатний для питної води)</p> <p>Максимальний тиск: 800kPa / 116psi</p> <p>Варіанти підключення: 3/4" M NPT; 3/4" SWEAT; 3/4" M BSP; 1/2" M BSP ELBOW</p>
Теплопровідна пластина	Матеріал: Високоочищений алюміній
Ущільнюючі компоненти	Матеріал: НТВ силіконова резина (УФ-стійка)
Монтажні рами	Матеріал: 6005-T5 анодований алюмінієвий сплав (рами з нержавіючої сталі доступні по замовленню)
Кліпси трубок	Матеріал: 316 нержавіюча сталь
Кріплення	Матеріал: 316 нержавіюча сталь
Корпус маніфолду	Матеріал: 3003 алюміній з покриттям PVDF
Утеплення маніфолду	Матеріал: скловата (<0.043Вт/мК) Товщина: в середньому >50мм

Сертифікати

Стандарт	Номер звіту	Регіон
AS/NZS 2712:2007	100633	Австралія і Нова Зеландія
AS 3688:2005 Watermark	100633	Австралія і Нова Зеландія
ISO9001:2008	100633	Глобальний
Solarkeymark	011-7S2323R	Європа
SRCC OG-100	10001909	США



КОМПОНЕНТИ СОНЯЧНОГО КОЛЕКТОРА

Маніфолд і колектор маніфолду

Маніфолд містить колектор через який циркулює теплоносії, що передає тепло побутовій воді.

Цей колектор призначений для передачі тепла і має лише чотири точки зварювання твердим припоєм з 45% вмістом срібла для оптимальної міцності та корозійної стійкості. З'єднання колектора робить його стійким для систем які містять пар та Drainback систем.

Товстий шар скловати витовлюється з переробленого скла, пресується, ізолює колектор від тепловтрат та здатний витримувати високі температури.

Вакуумна трубка (ET)

Вакуумні трубки виконані з двох скляних трубок, які з'єднуються одна з одною у верхній і нижній частині. Простір між трубками вакуумується для того, щоб сформувати ізолююче розрідження близьке до вакууму. Внутрішня трубка покрита спеціальним поглинаючим матеріалом, який поглинає 93 % сонячного випромінювання, та перетворює його в корисне тепло.

Контурний алюмінієвий теплообмінник забирає тепло трубки близько до внутрішньої скляної стінки для більш ефективної передачі теплової енергії.

Теплова трубка (HP)

Мідні теплові трубки поглинають тепло від скляної стінки і теплопровідної пластини. Невелика кількість рідини всередині теплової трубки перетворюється в пар навіть при 30°C і швидко передають тепло до труби маніфолду. Рідина циркулює через магістральний трубопровід та забирає тепло.

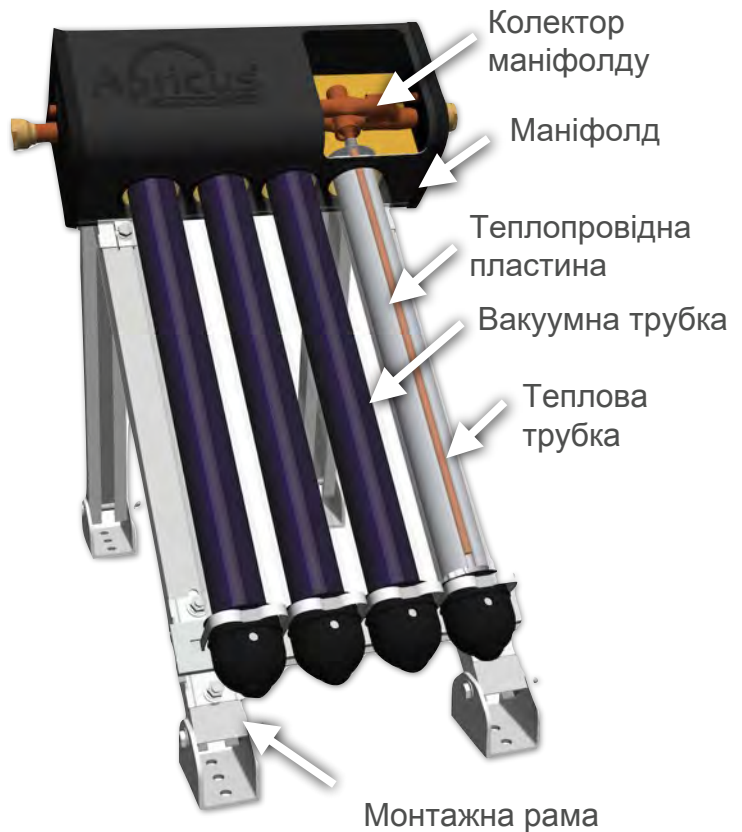
Монтажна рама

Компоненти рами виготовлені з високоміцного і корозійностійкого алюмінію та нержавіючої сталі марки 316.

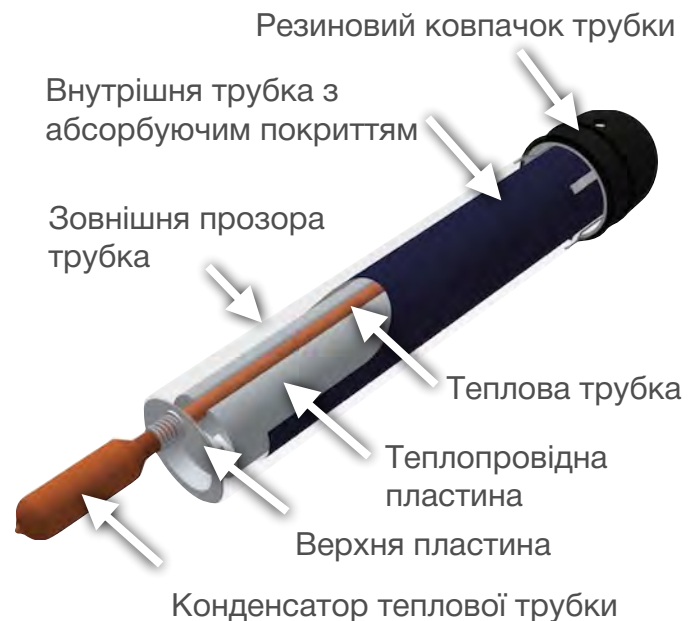
Алюмінієва рама сконструйована так, щоб витримувати екстремальні вітрові і снігові навантаження та складається з 2-х монтажних рейлінгів, що значно прискорює процес установки.

Задяки широкому асортименту монтажних елементів установка колекторів доступна на будь-якому типі даху і під різними кутами.

Комплект колектора ETC



Вакуумна і теплова трубки



ЕВОЛЮЦІЯ ДИЗАЙНУ

ETC сонячний колектор є наступним продуктом Apricus AP. Десятки тисяч AP колекторів встановлені по всьому світу протягом останніх 8 років.

Внутрішні дослідження, партії тестових випробувань і відгуки від монтажників привели до цілого ряду поступових поліпшень. Ті ж габарити було збережено, оскільки більшість компонентів ETC сумісні з колекторами серії AP. Нижче наведено деякі основні поліпшення.

Корпус колектора

Корпус був посилений використанням алюмінієвих пластин з PVDF покриттям.

Рулони металу довжиною 500м з полімерним покриттям виробляються на повністю автоматизованій сучасній лінії. Рулони розрізають на листи, штапмують і згинають по формі корпусу колектора.

Покриття PVDF широко використовується для покрівельних і стінових панелей завдяки його відмінній стійкості найсуворішим атмосферним умовам.



Морозостійкість теплових трубок

Багато колекторів Apricus встановлюються в холодних регіонах (Канада, країни Північної Європи) і їх морозостійкість має життєво важливе значення.

Apricus розробила нове покоління морозостійких теплових трубок, які пройшли європейське тестування (Solarkeymark), а також внутрішні надзвичайно жорсткі випробування Apricus, що імітують більше 10 років суворої зими з екстремально низькими температурами.

Всі випробування довели відмінну стійкість теплових трубок нового покоління низьким температурам і її різким перепадам.



Під'єднання магістралей

Сонячні колектори Apricus більше семи років монтуються в Австралії з латунними DZR фітінгами для з'єднань, які забезпечують надзвичайно надійну герметизацію та ущільнення.

Цей надійний фітінг реалізується в нових колекторах ETC для всіх ринків збуту. Фітінги, що пропонує Apricus, забезпечують стандартне зовнішнє 3/4" з'єднання або перехід на пайку міді, що забезпечує глобальну сумісність. Цей формат також використовується для послідовного з'єднання колекторів у групах.



Монтажна рама

Нова монтажна рама виготовлена з високоміцного анодованого алюмінієвого сплаву 6005-T5. Міцність каркаса і монтажної рами сертифікована та відповідає австралійській області вітрового навантаження D (316км/год).

Анодована рама у поєднанні з деталями для фіксації з нержавіючої сталі марки 316 (кріплення пластины, хомути, гайки, болти і шайби) забезпечують надзвичайну міцність колектора навіть у прибережних морських зонах.



ВИБІР МАТЕРІАЛІВ

Матеріали, що використовуються в сонячних колекторах Apricus ETC були обрані для забезпечення оптимальної ефективності при одночасному забезпеченні надійності та довговічності.

Силіконова гума

HTV силіконова гума використовується для ущільнень колектора і ковпачків трубок завдяки своїй високій стабільності в широкому діапазоні температур і відмінній УФ-стабільності.

Кріплення трубок

Пластикові ковпачки для трубок, що кріпляться до рам, широко використовуються багатьма виробниками сонячних колекторів, але вони стають крихкими і руйнуються через вплив УФ-випромінювання, температури, або атмосферних опадів.

На противагу цьому, в сонячних колекторах Apricus ETC використовуються кліпси з нержавіючої сталі 316 для кріплення силіконових ковпачків на вакуумних трубках, які забезпечують довгий термін служби навіть при екстремальних вітрових навантаженнях.

Мідь високої чистоти

Apricus виробляє теплові труби з використанням високоочищеної міді C10200, що забезпечує довгострокову стабільність вакууму і оптимальну передачу тепла.

Використовуючи меншу ступінь чистоти міді, таку як C12200 значно знижується вартість теплових трубок, але зменшується термін служби, оскільки з плином часу (3-5 років) вимиваються домішки і формуються повітряні кишеньки, що призводить до погіршення теплообміну і розгерметизації трубок.

Алюмінієвий корпус колектора

Замість того щоб використовувати товстий алюмінієвий корпус для колектора, ETC колектор використовує 0.8mm тонкий високоміцний на розтяг лист з алюмінієвого сплаву з покриттям PVDF. Це забезпечує дуже міцну жорстку оболонку, яка забезпечує низьку вагу - лише 9,2 для ETC-30, що удвічі менше, ніж конструкції у більшості інших колекторів.

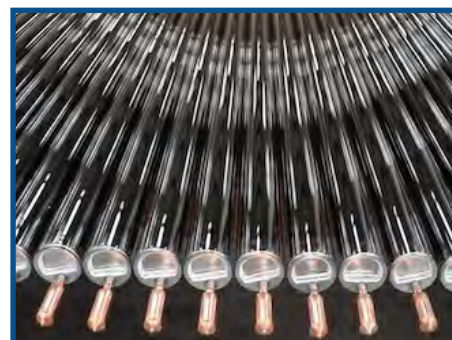
Ця зайва вага робить монтаж значно складнішим для монтажників, зменшує навантаження на раму та покрівлю, та знижує центр ваги для більш стійкого положення. Прототипи конструкції корпусу для колектора були розроблені Apricus в 2008 році і протестовані монтажниками в полі для випробувань.

Вакуумні трубки

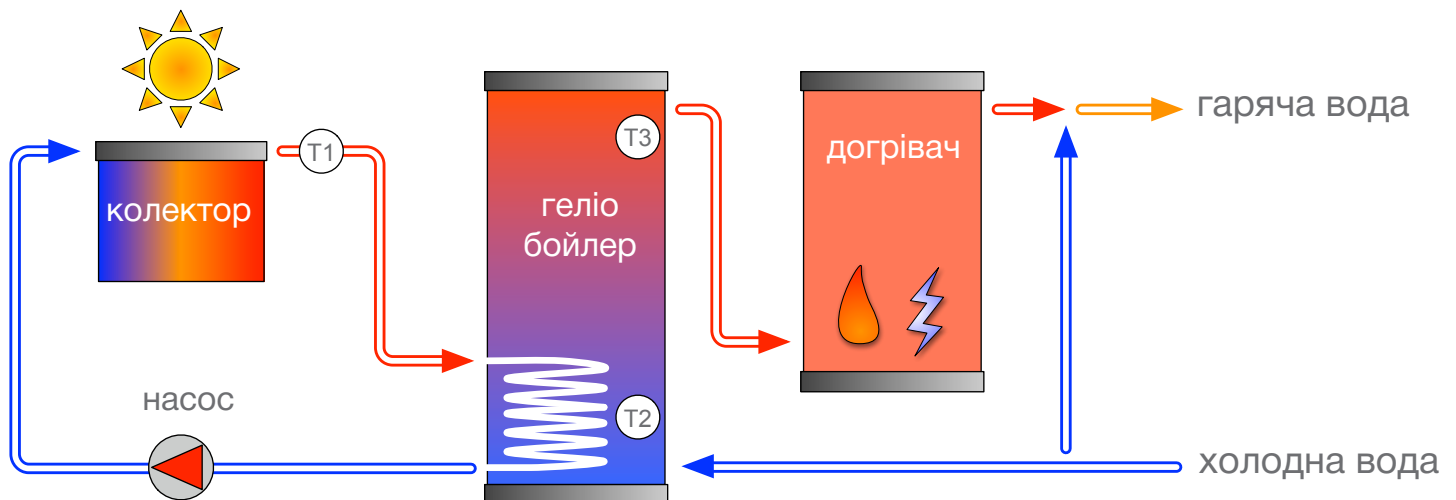
Apricus використовує надзвичайно міцні двостінні скляні трубки з високоефективним селективним покриттям. Кожна партія труб проходить випадковий відбір та випробування на руйнування ударом і 100% візуальний контроль. Крім того трубки Apricus пройшли тестування в Австралії та Європі (Solarkeymark) на стійкість граду.

Утилізація

Легкість утилізації була ключовим фактором при виборі матеріалів для сонячного колектора ETC, тим самим забезпечуючи мінімальний вплив на навколишнє середовище.



РОБОТА ГЕЛІОСИСТЕМИ



Огляд роботи системи:

1. Сонячний колектор Е ТС перетворює сонячне тепло в корисну теплову енергію, нагріваючи рідину в магістральних трубах колектора.
2. Як тільки температура в колекторі стає вищою, ніж температура води в нижній частині накопичувального бака (Т2), включається насос. Рідина повільно циркулює через трубу колектора і нагрівається в середньому на 7° С протягом кожного проходу.
3. Залежно від розташування, клімату і місцевих вимог, вода може бути нагріта безпосередньо в колекторі, через внутрішній теплообмінник (як на ілюстрації), або через зовнішній теплообмінник.
4. Проводиться автоматичний контроль за температурою у верхній частині геліобойлера (Т3) і система відключається при досягненні заданої температури, або переводиться для скидання надлишку тепла чи нагрів наступного споживача.
5. Якщо вода ще не достатньо гаряча від сонячних колекторів, традиційне джерело тепла підвищує температуру попередньо нагрітої води до необхідної температури. Догрівання може здійснюватися ТЕНом чи додатковим теплообмінником, вмонтованим в бойлер, або в додатковому бойлері. Так як вода повністю чи попередньо вже нагріта за рахунок сонячної енергії, витрачається менше енергії від традиційних енергоносіїв.
6. В теплому кліматі, до 80% гарячої води може забезпечуватися за рахунок сонячної енергії, і 55-60% в холодному кліматі.



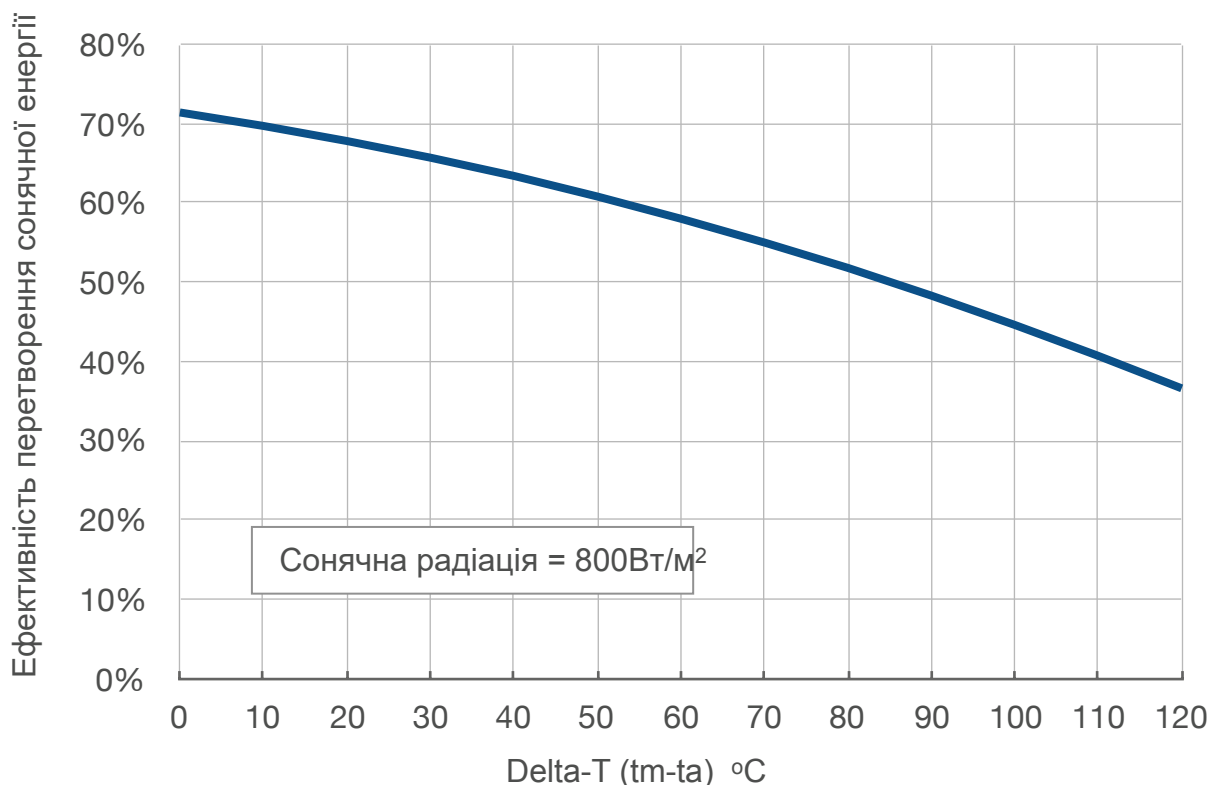
ЕФЕКТИВНІСТЬ КОЛЕКТОРА

Миттєва ефективність колектора залежить від особливостей колектора та площі поверхні, яка використовується. Для порівняння колекторів важливо використовувати одну й ту саму площу (абсорбера, рефлектора чи брутто). Апертура - це стандартна площа, що береться за основу при порівнянні ефективності колекторів.

Нижче наведені зміни продуктивності сонячного колектора Apricus ETC-30 на основі результатів випробувань TUV для сертифікації Solar Keymark.

Variable	Absorber	Aperture	Gross Area
ETC-30 Area	2.4 m ²	2.84 m ²	4.4 m ²
Eta0 (η0)	0.845	0.714	0.46
a1	1.47	1.243	0.802
a2	0.01	0.009	0.005

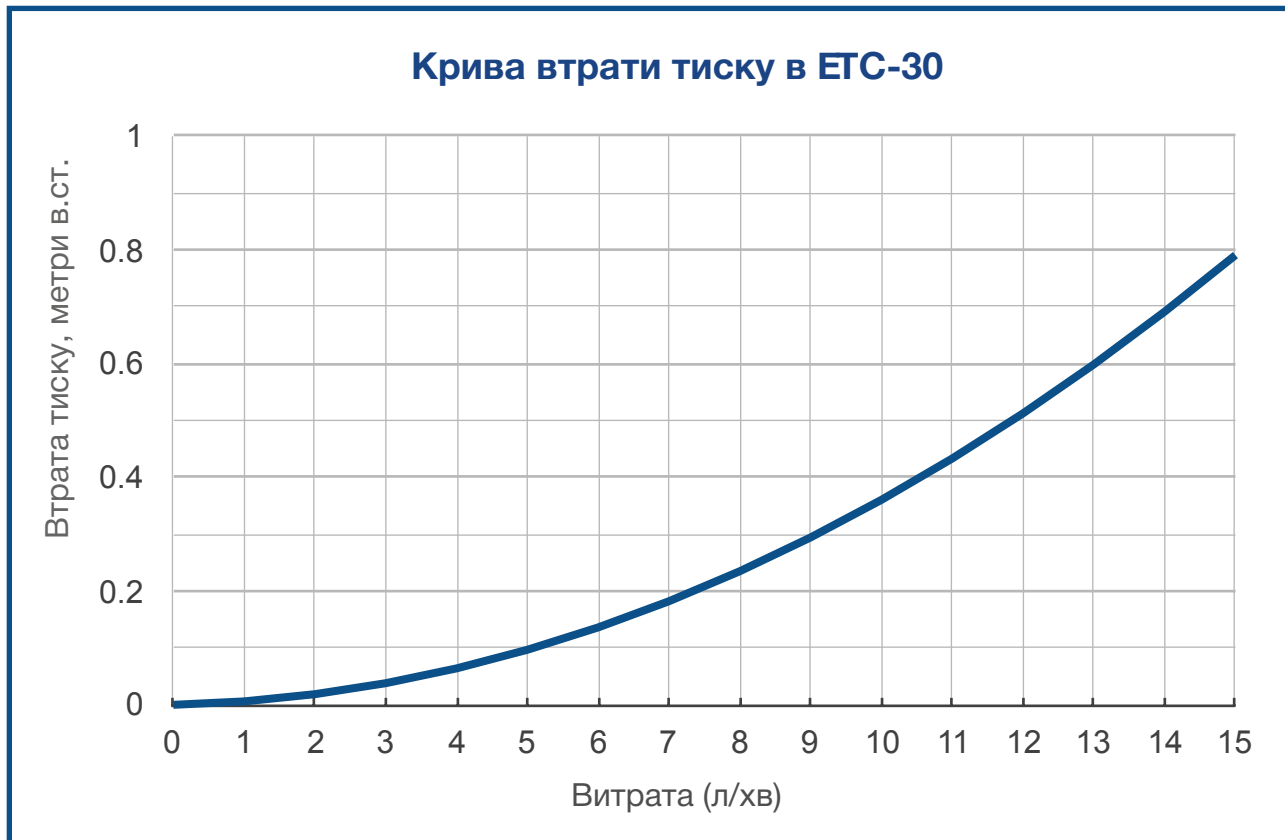
Крива ефективності колектора (апертура)



Важливо враховувати обидва фактори: як ефективність перетворення колектора так і коефіцієнт IAM для оцінки денної або річної продуктивності

ПЕРЕПАД ТИСКУ

Нижче наведені значення втрати тиску для сонячних колекторів ЕТС-30. Вони можуть бути використані для підбору насоса при установці ряду колекторів.

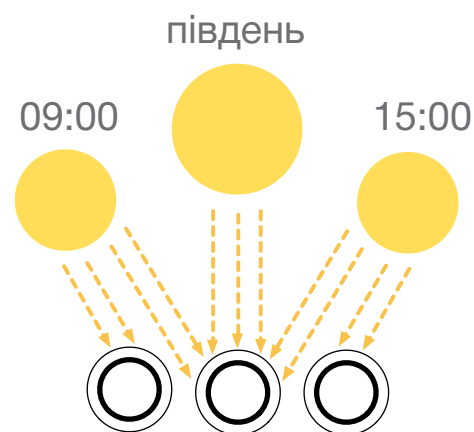


МОДИФІКАЦІЯ НАХИЛУ КУТА (IAM)

IAM - це коефіцієнт зміни потужності колектора при зміні кута нахилу сонця. Поздовжній IAM - при русі Сонця на небі протягом року. Поперечний IAM відповідають рухові Сонця над колектором кожен день з ранку до обіду. Поперечний IAM сильно відрізняється для круглих колекторів Apricus в порівнянні з колекторами які мають пласкі абсорбери.

Круглі вакуумні трубки отримують рівномірне освітлення на протязі дня за рахунок своєї форми. Поперечні значення IAM також називають "кутами модифікації" на які множиться потужність колектора при певній інсоляції в різні проміжки часу, для того щоб отримати фактичне загальне значення потужності сонячного колектора.

Значення в таблиці потрібні для використання в програмах Polysun, TRNSYS або інших обчислювачів для моделювання теплової потужності колектора.



Кут	0°	10°	20°	30°	40°	50°	60°	70°
Поздовжній	1	1	1	0.99	0.98	0.97	0.94	0.88
Поперечний	1	1.03	1.07	1.16	1.31	1.4	1.44	1.3

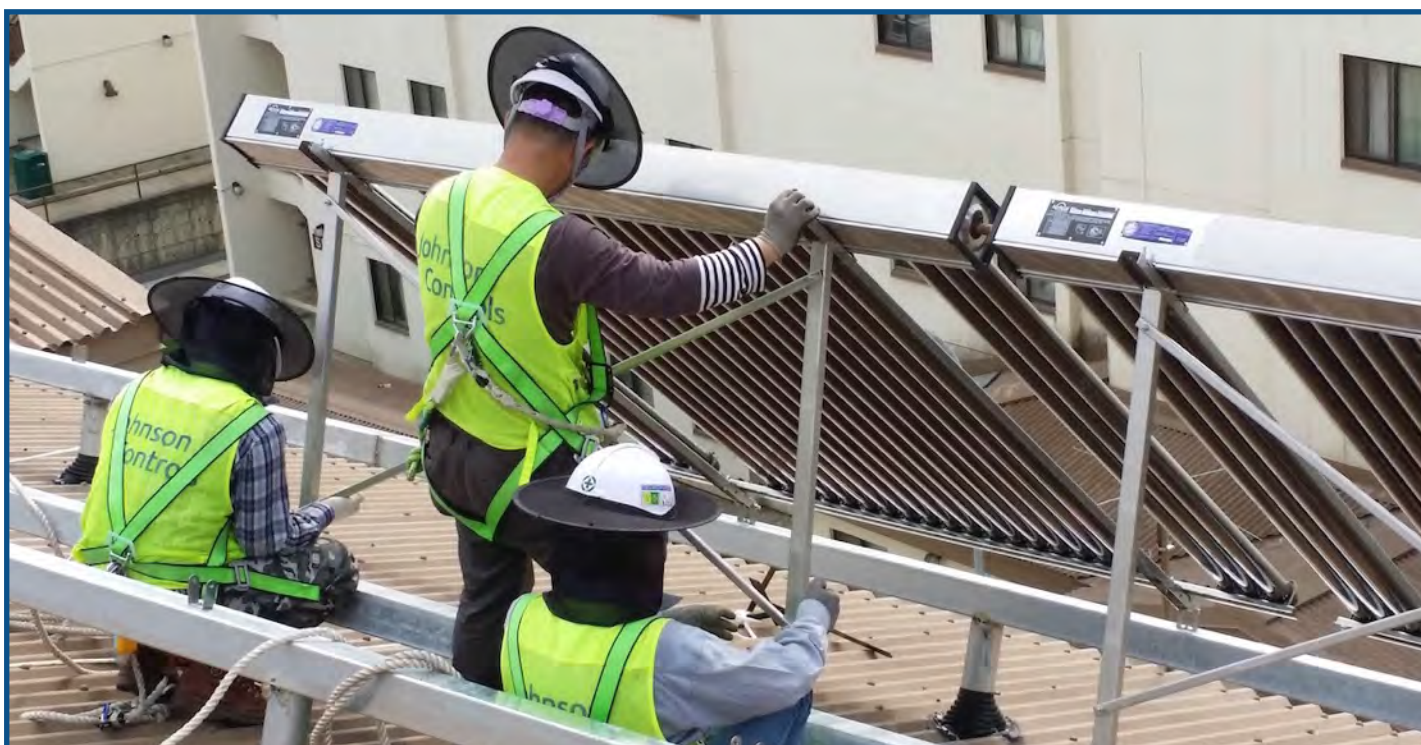
СНІГОВЕ НАВАНТАЖЕННЯ

Сонячні колектори ЕТС призначені для навантаження снігу до 295 кг/м². Навантаження на дах та системи кріплення також має бути враховано. У сніжних регіонах, кут нахилу установки повинен бути 45° або вище і колектор повинен бути припіднятий з даху на незначну висоту, щоб запобігти сніговому засипанню.



ВІТРОВЕ НАВАНТАЖЕННЯ

Монтажні рами сонячного колектора Apricus ЕТС отримали оцінку незалежних експертів та отримали підтвердження можливості використання в регіонах рівня "D" (є достатньо сильними для поривів вітру до 316 км/год згідно норм Австралії). Перед монтуванням необхідно переглянути конструкцію на даху, щоб забезпечити відповідну міцність та відповідне кріплення. Зверніться до повної інструкції з встановлення сонячного колектора ЕТС для отримання більш детальної інформації про конструкцію рами і кріплення.



СТАНДАРТНА КОМПЛЕКТАЦІЯ

На схемах показані стандартні деталі, які упаковані разом. Детальний перелік продуктів, пакувань, розмірів і ваги відображений на наступній сторінці.

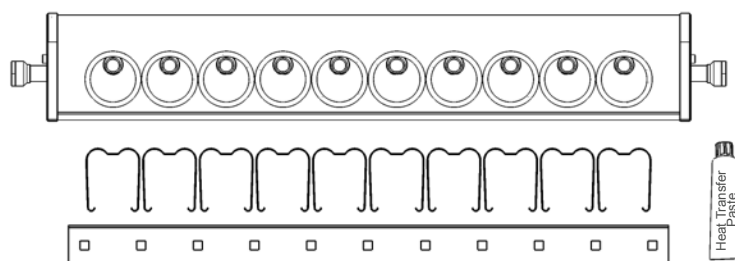
Коробка/пакування

Компоненти пакування

Пакування маніфолда

Компоненти:

- 1 x ЕТС маніфолд
- 1 x Нижній рейлінг
- Кліпси для трубок
- Теплопровідна паста



Передні рейлінги

Компоненти:

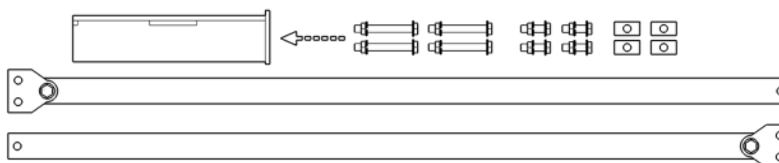
- 2 x Передні рейлінги
- 8 x Пластини кріплення



Задні опори

Компоненти:

- 2 x Задні опори
- 4 x Пластини кріплення (на опорах)
- 1 x Бокс із гайками, болтами, іншим



Х-зв'язки

Компоненти:

- 1 x Х-зв'язки
- Болти для з'єднання з Задніми опорами



U-основи

Компоненти:

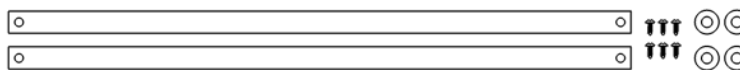
- 4 x U-основи
- 4 x Болти (в пластиковому боксі)



Подовжувачі опор

Компоненти:

- 2 x Подовжувачі опор
- 6 x Саморізи
- 4 x Шайби



Рейлінги для покрівлі

Компоненти:

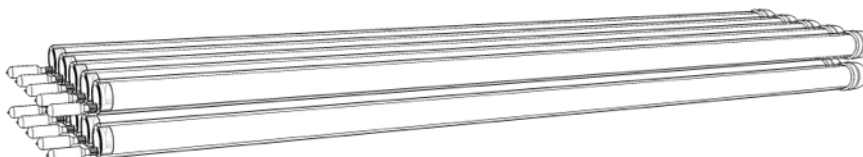
- 2 x Рейлінги для покрівлі
- 8 x L-кронштейни (на рейлінгу)
- 4 x Болти (змонтовані на L-кріпленні)



ЕТ/НР упаковка

Компоненти:

- Вакуумні трубки з тепловими трубками
3 варіанта упаковки:
(10/10-ЕТ/НР, 12/12-ЕТ/НР або 10 ЕТ)

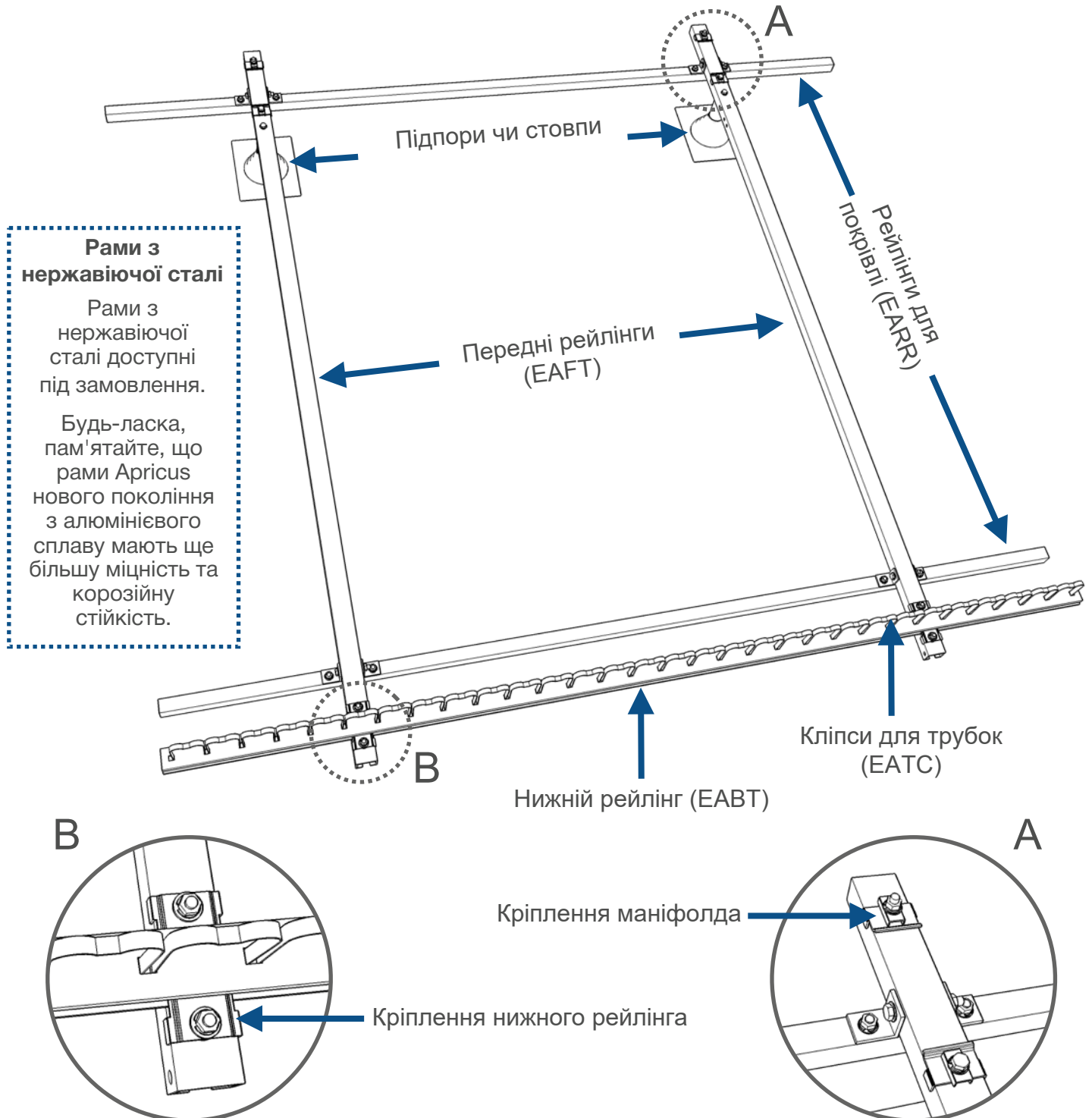


ЦІНИ, РОЗМІРИ І ВАГА ПАКУВАНЬ

Тип продукту	Компоненти (1 комплект)	Комплектів в упаковці	Розміри ДхШхВ	Вага комплекту Вага упаковки	Ціна
10Т Маніфолд-бокс	<ul style="list-style-type: none"> • 1 x ETC-10T (Маніфолд) • 1 x EABT-10T (Нижній рейлінг) • 10 x ETC-FR-TC (Кліпси для трубок) • 1 x HTP-25G (Теплопровідна паста) 	1	900*185*160мм	5кг	входить в комплект колектора ETC-10
20Т Маніфолд-бокс	<ul style="list-style-type: none"> • 1 x ETC-20T (Маніфолд) • 1 x EABT-20T (Нижній рейлінг) • 20 x ETC-FR-TC (Кліпси для трубок) • 1 x HTP-25G (Теплопровідна паста) 	1	1660*180*160мм	10кг	входить в комплект колектора ETC-20
22Т Маніфолд-бокс	<ul style="list-style-type: none"> • 1 x ETC-22T (Маніфолд) • 1 x EABT-22T (Нижній рейлінг) • 22 x ETC-FR-TC (Кліпси для трубок) • 1 x HTP-25G (Теплопровідна паста) 	1	1800*180*160мм	11.7кг	входить в комплект колектора ETC-22
30Т Маніфолд-бокс	<ul style="list-style-type: none"> • 1 x ETC-30T (Маніфолд) • 1 x EABT-30T (Нижній рейлінг) • 30 x ETC-FR-TC (Кліпси для трубок) • 1 x HTP-25G (Теплопровідна паста) 	1	2330*180*160мм	14.1кг	входить в комплект колектора ETC-30
10*ЕТ бокс	• 10 x вакуумних трубок	1	1965*370*190мм	21кг	
10*ЕТ/НР бокс	• 10 x вакуумних трубок з тепловими трубками		1965*370*190мм	28кг	
12*ЕТ/НР бокс	• 12 x вакуумних трубок з тепловими трубками		1965*370*260мм	33.6кг	
Передні рейлінги	• 2 x EAFT (Передні рейлінги)	4	2080*255*150мм	4.9кг 21кг	входить в комплект колектора
20° задні опори	<ul style="list-style-type: none"> • 2 x EARL-20D (20° задні опори) • 1 x 316SS болти в пласт. боксі 	8	700*325*175мм	1.45кг 12.5кг	
30° задні опори	<ul style="list-style-type: none"> • 2 x EARL-30D (30° задні опори) • 1 x 316SS Bolt Set in Plastic Box 	8	940*325*175мм	1.9кг 16.4кг	
45° задні опори	<ul style="list-style-type: none"> • 2 x EARL-45D (45° задні опори) • 1 x 316SS болти в пласт. боксі 	8	1230*325*175мм	2.9кг 21.7кг	тимчасово не доступні
60° задні опори	<ul style="list-style-type: none"> • 2 x EARL-60D (60° задні опори) • 1 x 316SS болти в пласт. боксі 	8	1750*325*175мм	3кг 25.8кг	тимчасово не доступні
10Т Х-зв'язки	• 1 x EAXB-10T (Х-зв'язки)	8	765*254*45мм	0.2кг 2.1кг	
20/22Т Х-зв'язки	• 1 x EAXB-20/22T (Х-зв'язки)	8	1270*254*45мм	0.3кг 3кг	
30Т Х-зв'язки	• 1 x EAXB-30T (Х-зв'язки)	8	1515*254*45мм	0.35кг 3.9кг	
U-основи	<ul style="list-style-type: none"> • 4 x EAUF-45 (U-основи) • 4 x 316SS компл.болтів 	1	130*80*90мм	0.7кг	
10Т рейлінги	• 2 x EARR-10T (рейлінги для покрівлі)	8	775*295*190мм	1.6кг 13.6кг	
20/22Т рейлінги	• 2 x EARR-20/22T (рейлінги для покр.)	8	1615*295*190мм	2.9кг 25кг	
30Т рейлінги	• 2 x EARR-30T (рейлінги для покрівлі)	4	2175*295*100мм	3.8кг 17кг	
Подовжувачі опор	<ul style="list-style-type: none"> • 2 x EARL-EXT (подовжувачі опор) • 6 x саморізи • 4 x Шайби (для EAUF or EARR) 	4	695*280*150мм	1.3кг 11.2кг	

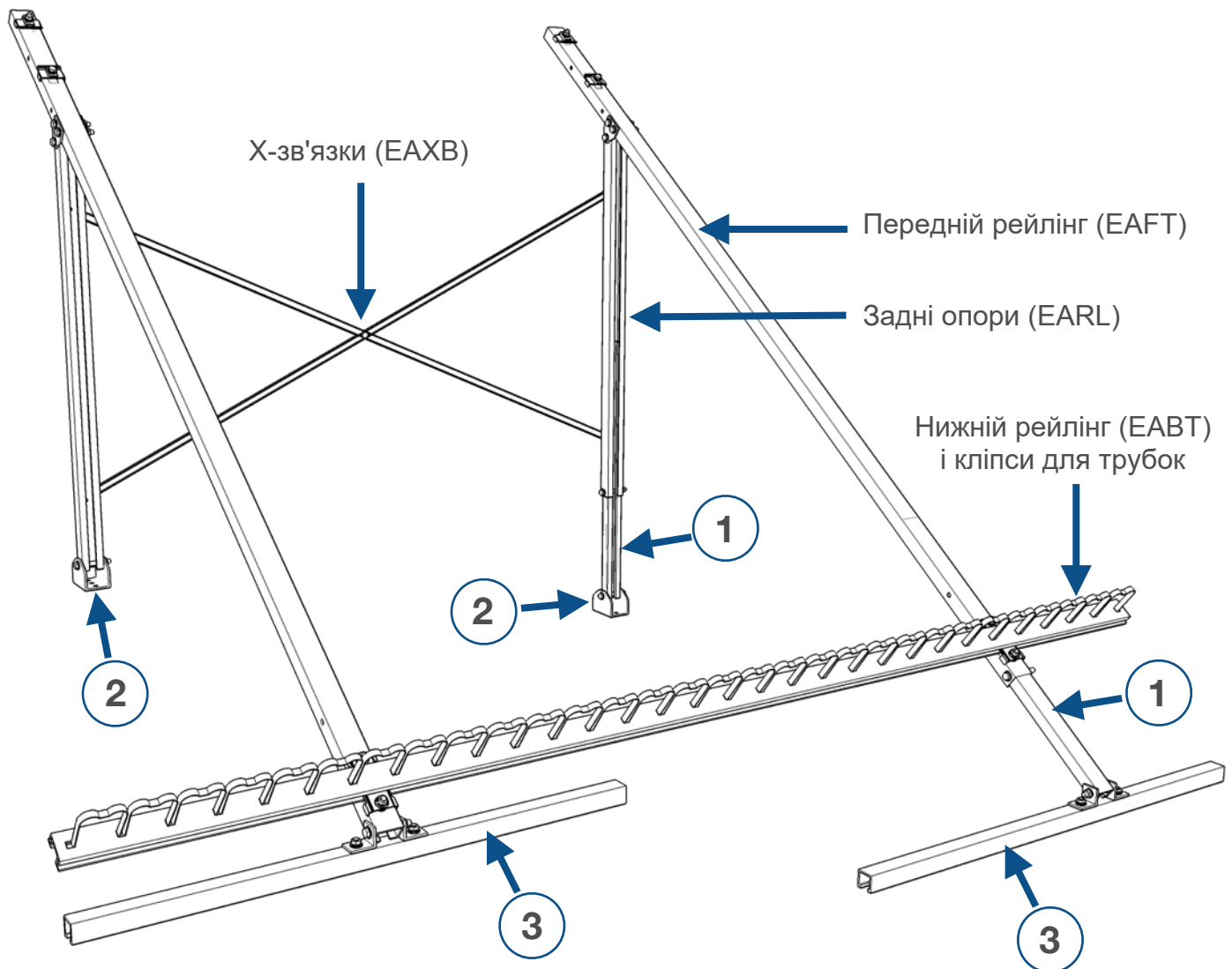
СТАНДАРТНА МОНТАЖНА РАМА

- ЕТС колектори постачаються зі стандартною рамою для паралельного монтажу до покрівлі при куті нахилу покрівлі > 20 градусів
- В залежності від типу покрівлі існує безліч методів та форматів кріплень, які можуть бути використані для закріплення з боків або зверху передніх рейлінгів. При необхідності, в передніх рейлінгах можуть бути висверлені додаткові отвори.
- Рейлінги для покрівлі Apricus є дуже зручним способом для кріплення на даху.
- Також можуть використовуватись стовпи та конструкції стороннього виробництва.



КУТОВА МОНТАЖНА РАМА

- Щоб підняти задню частину колектора до стандартної рами додають задні опори і X-зв'язки
- За допомогою різних задніх опор і подовжувачів опор можна досягти кута від $\sim 20^\circ$ до $\sim 60^\circ$
- Подовжувачі опор також можуть бути використані для подовження передніх рейлінгів для того, щоб підняти колектор в снігових регіонах
- Діаграма нижче показує різний монтаж та зміну кута за допомогою опційних компонентів Apricus



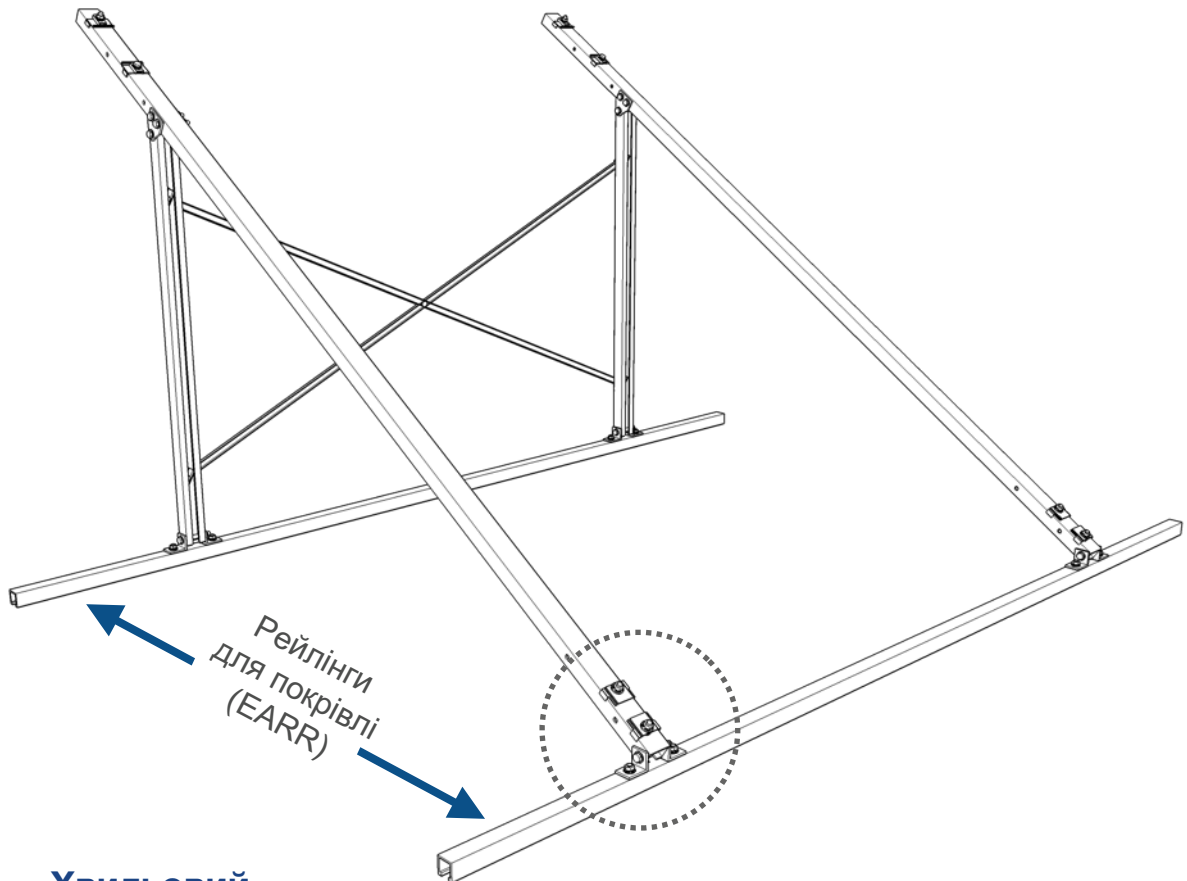
1. Подовжувачі опор (EARL-EXT) *
2. U-основи (EAUF-45)
3. Рейлінги для покрівлі (EARR) **

* Подовжувачі опор замовляються окремо від кутових рам.

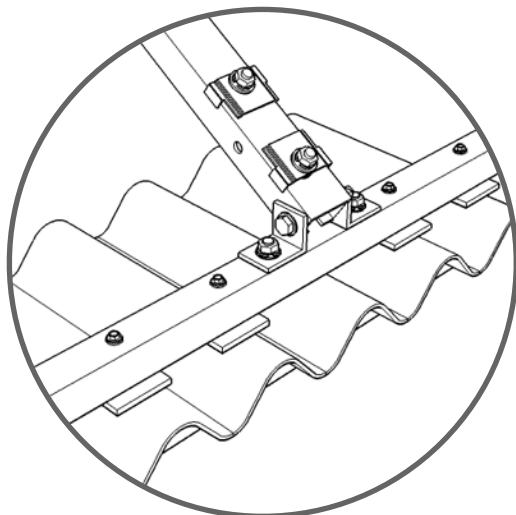
** Рейлінги для покрівлі завжди мають довжину рівну повній ширині колектора, а не половини, як вказано на малюнку.

РЕЙЛІНГИ ДЛЯ ПОКРІВЛІ

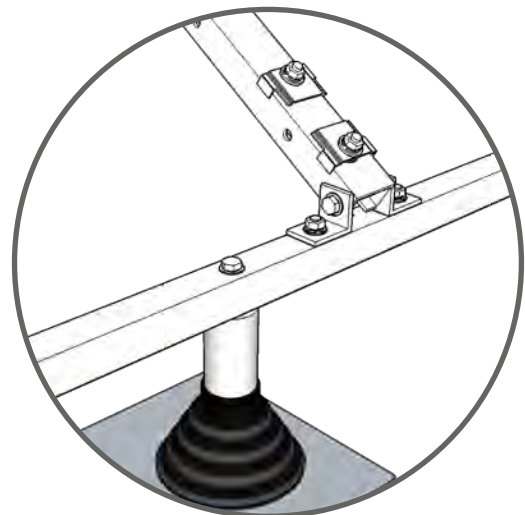
- Призначені для використання там, де передні рейлінги неможливо змонтувати на одному рівні, щоб досягти високої міцності і надійності
- Можуть бути використані на стандартній монтажній рамі або зі сторони кутових рам, як показано нижче
- Кріпляться до задніх опор або передніх рейлінгів за допомогою L-кронштейнів (входять в комплект) для забезпечення оптимальної міцності і стійкості
- Отвори можуть бути просвердлені зверху або збоку рейлінгу якщо це потрібно для монтажу



Хвильовий покрівельний матеріал

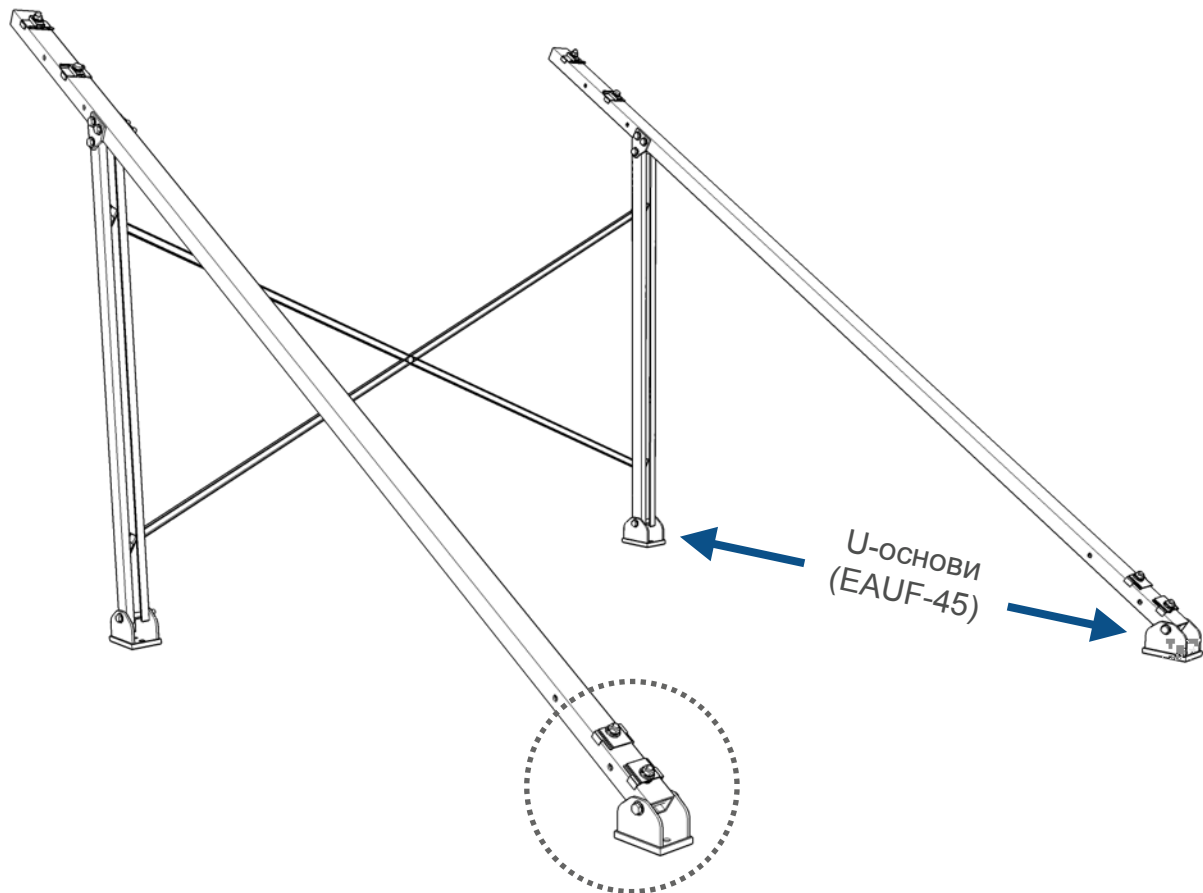


Стійки / Стовпи



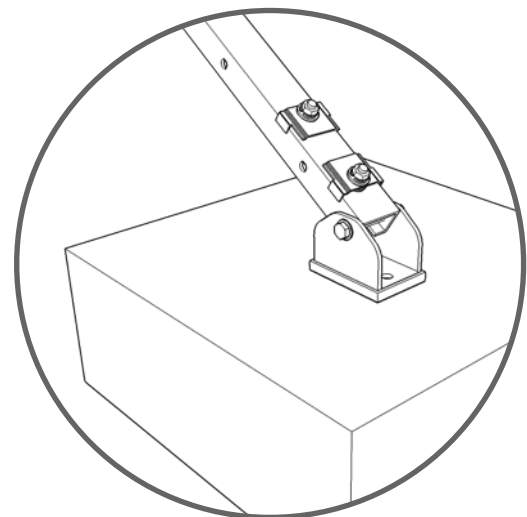
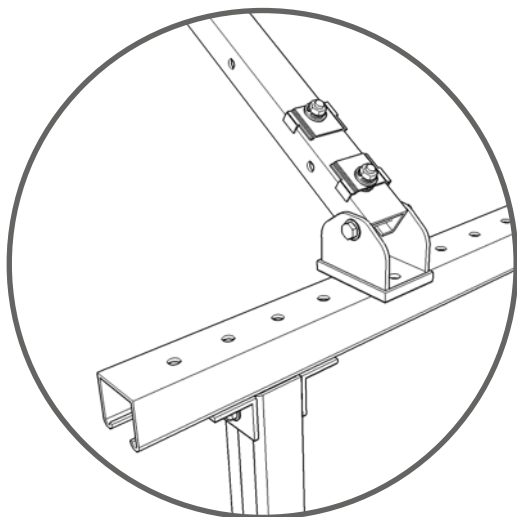
U-основи

- Ідеально підходять для монтажу на плоскому даху та бетонних блоках або металевих каркасах
- В основному використовуються з кутовими рамами
- Кріпляться до кінця задньої опори, передніх рейлінгів або подовжувачів опор
- Існує силіконова прокладка для захисту інших металевих поверхонь та забезпечення повного прилягання



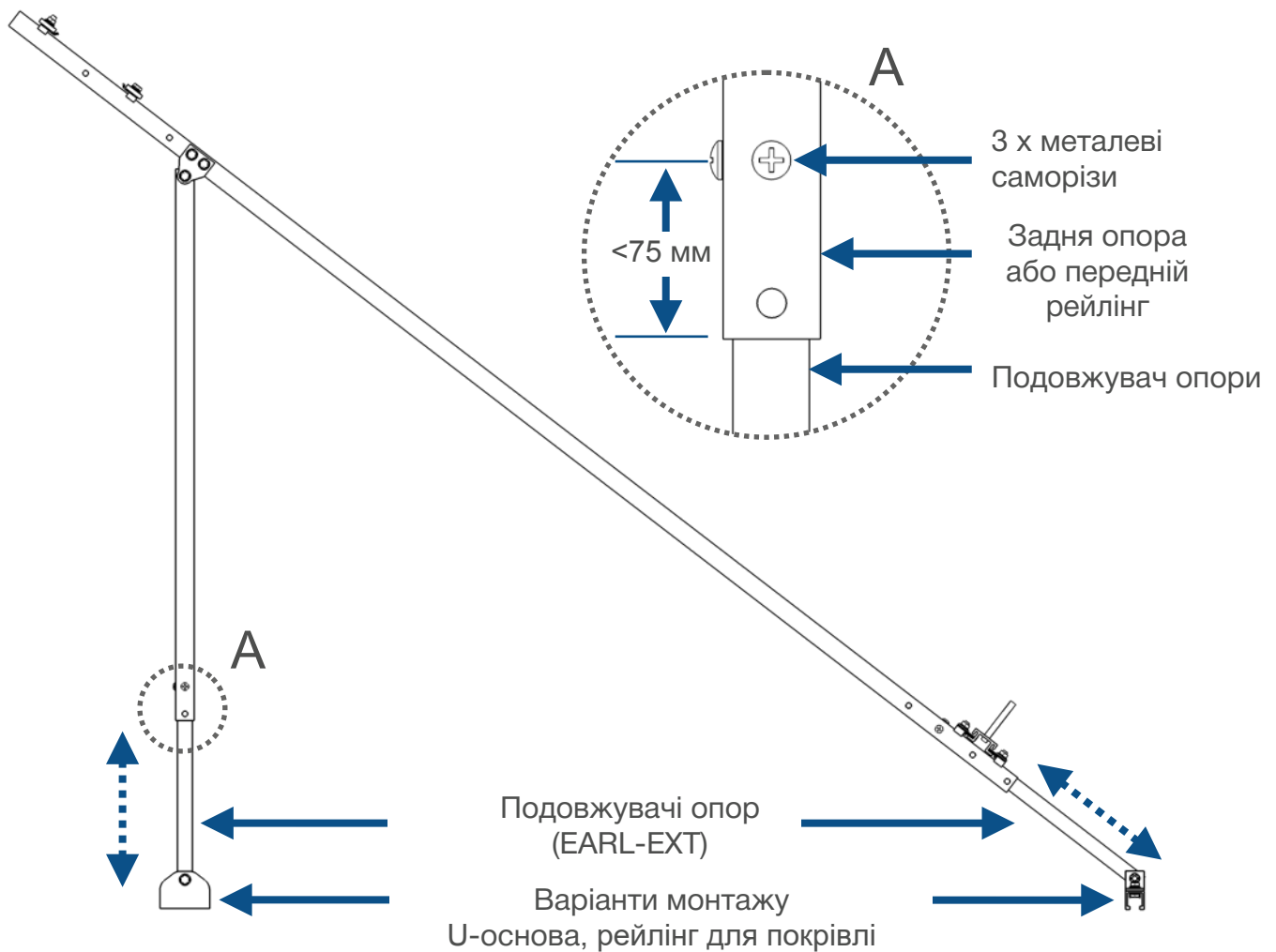
Металевий каркас

Бетонний блок

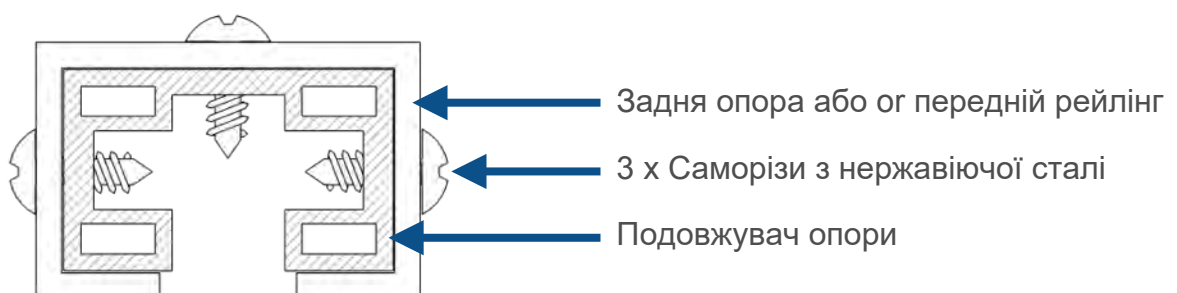


ПОДОВЖУВАЧІ ОПОР

- Дозволяють збільшити задні опори (ЗО), щоб домогтися більшого монтажного кута
- Дозволяють продовжити передні рейлінги (ПР), щоб підняти передню частину колектора на даху в районах, де випадає багато снігу
- Подовжувачі опор не поставляються в стандартній комплектації і замовляються окремо
- Полозиція повністю регулюється, оскільки подовжувачі ковзають усередині ЗО або ПР
- Повинні входити в ЗО або ПР не менше ніж на 100 мм.
- Подовжувачі опор кріпляться за допомогою додаткових 3-х саморізів з нержавіючої сталі через отвори 3,5 мм.
- Гвинти повинні бути розташовані на 75 мм від кінця ЗО або ПР

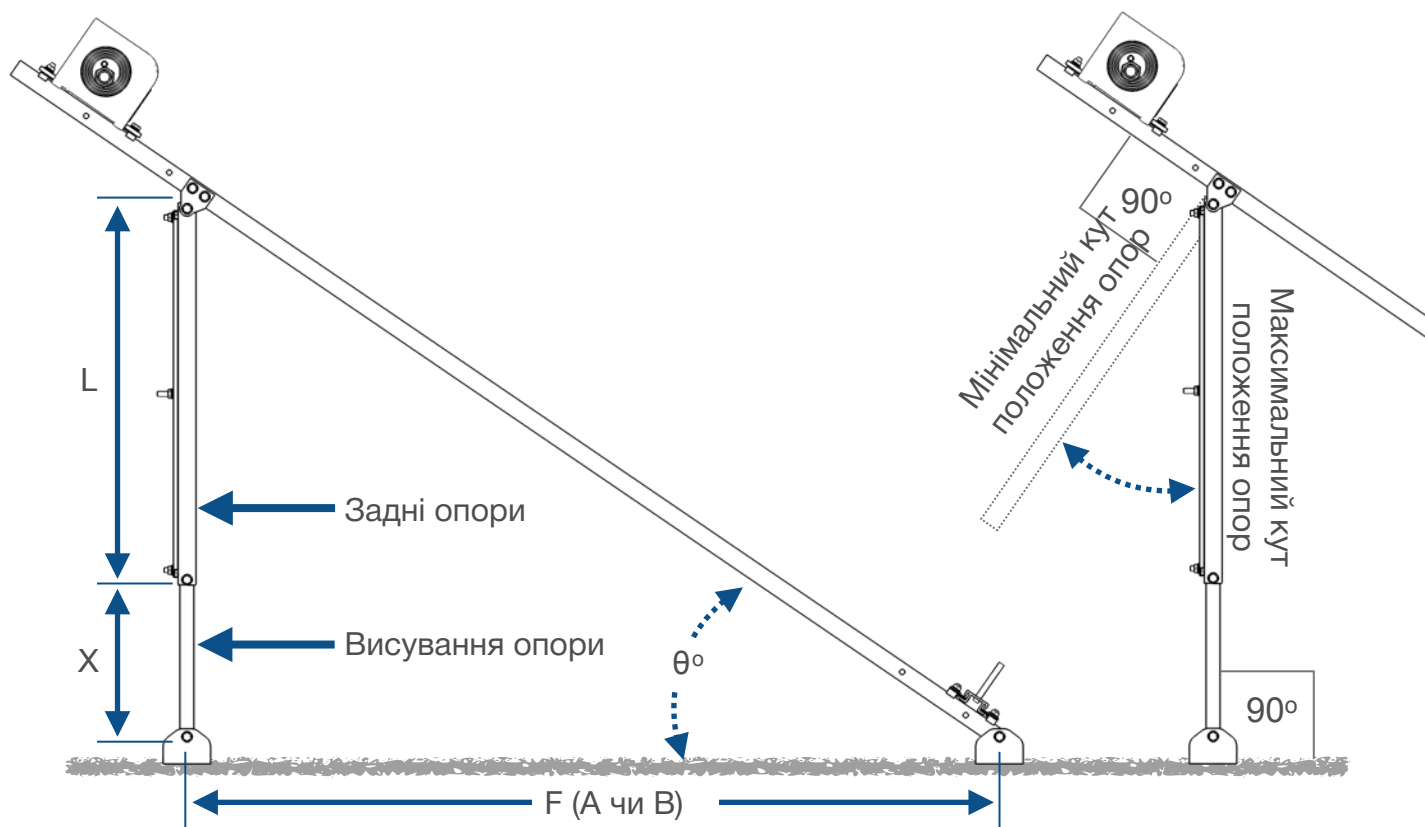


Вигляд у перерізі



КУТ УСТАНОВКИ І РОЗМІРИ

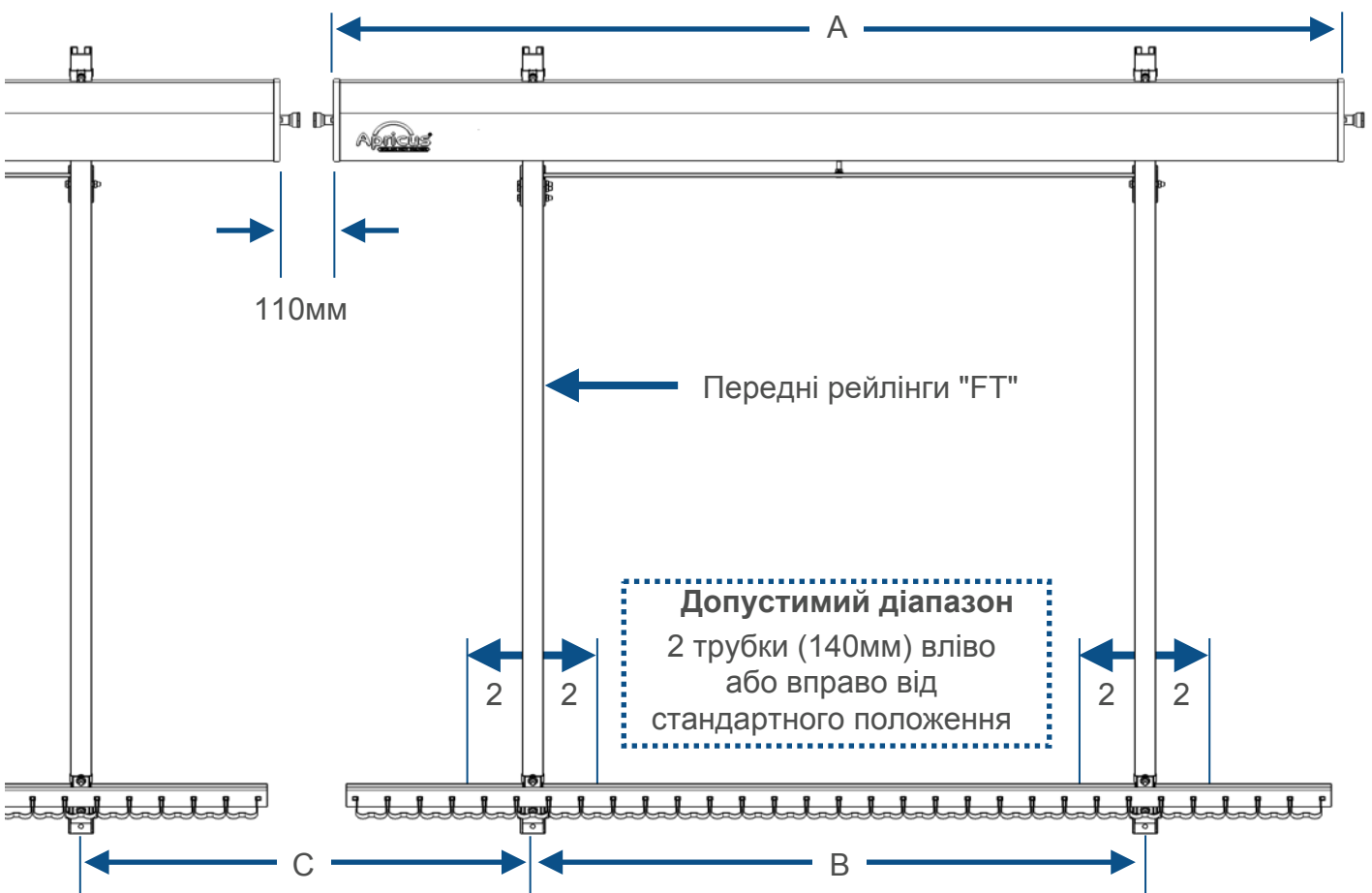
- Задні опори можна установити під різними кутами до передніх рейлінгів таким чином відрегулювати монтажний кут колектора
- Положіння опор за межами вказаного на малюнку кута не надійні і не повинні використовуватися



L (Довжина опори)	X (Подовження)	F (Min)	F (Max)	θ° (Min)	θ° (Max)
EARL-20D (650мм)	Без подовження	1771мм	1515мм	22°	23°
	50мм	1792мм	1494мм	23°	26°
	150мм	1834мм	1444мм	26°	30°
	250мм	1881мм	1385мм	29°	34°
	350мм	1931мм	1317мм	32°	38°
	450мм	1986мм	1236мм	34°	42°
	550мм	2044мм	1141мм	36°	47°
EARL-30D (888мм)	Без подовження	1871мм	1393мм	29°	33°
	50мм	1895мм	1361мм	30°	35°
	150мм	1948мм	1288мм	33°	39°
	250мм	2004мм	1202мм	35°	44°
	350мм	2063мм	1101мм	37°	49°
	450мм	2126мм	979мм	39°	55°
EARL-45D (1179мм)	Без подовження	2027мм	1163мм	36°	46°
	50мм	2056мм	1111мм	37°	49°
	150мм	2118мм	991мм	39°	54°
EARL-60D (1425мм)	Без подовження	2179мм	849мм	50°	60°

КУТ УСТАНОВКИ І РОЗМІРИ

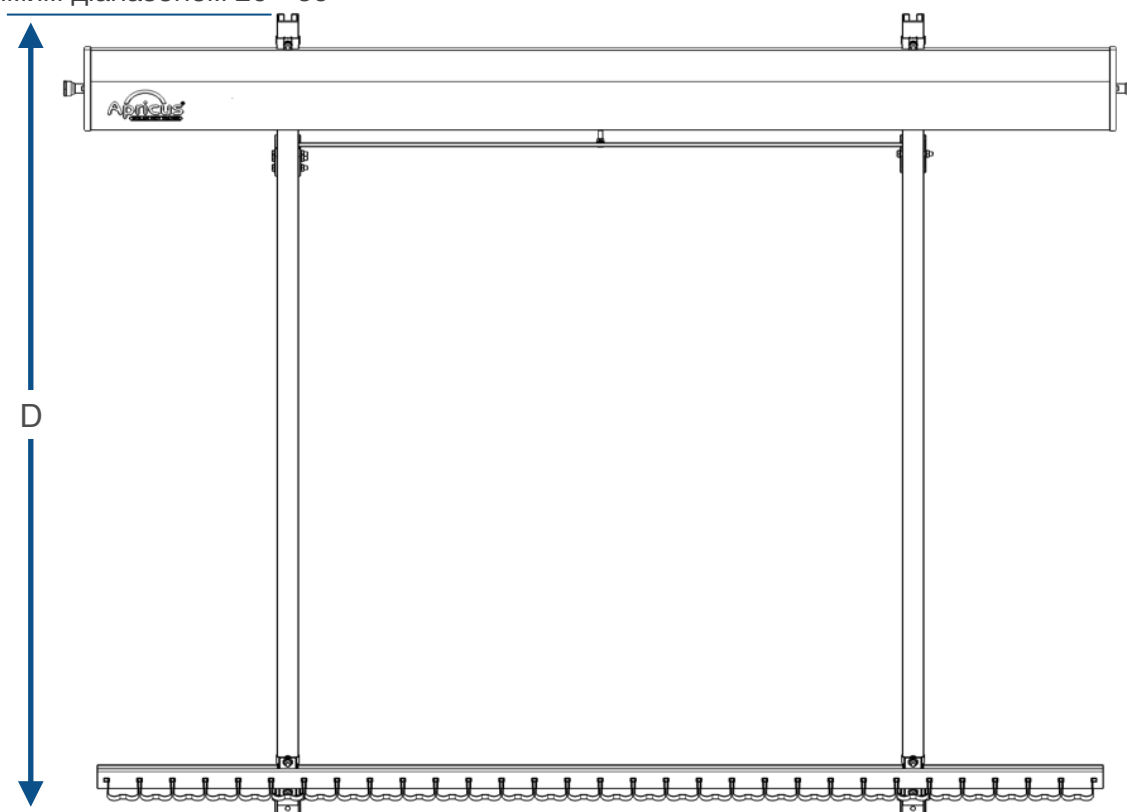
- На малюнку та в таблиці наведені стандартні відстані між передніми рейлінгами (або задніми опорами для кутових рам) для кожного розміру колектора
- Може бути зміщення передніх рейлінгів ліворуч або праворуч від стандартного положення на 2 трубки відповідно до вимог для монтажу
- Стандартна відстань між передніми рейлінгами (В) під вакуумними трубками:
 - 10Т: 2-а і 9-а трубки
 - 20Т: 3-я і 18-а трубки
 - 22Т: 4-а і 19-а трубки
 - 30Т: 6-а і 25-а трубки



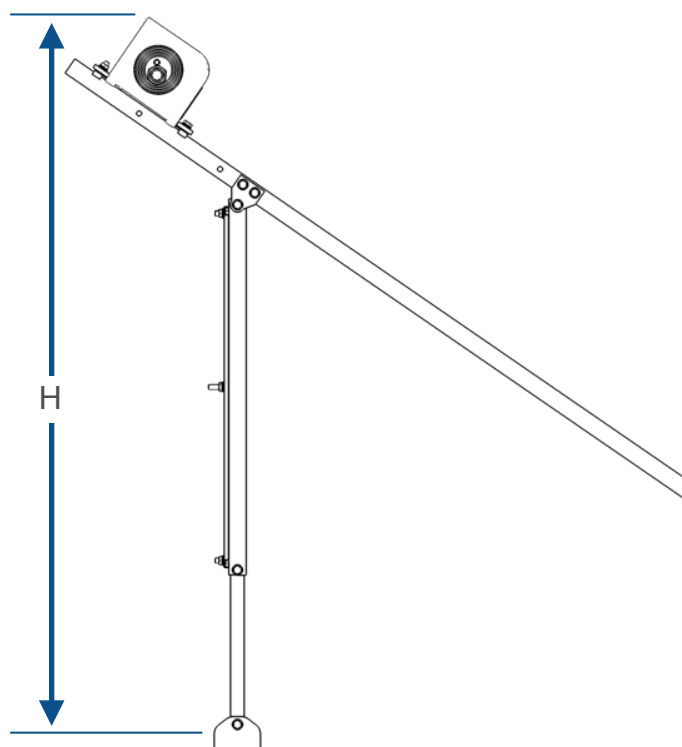
# Трубки	A (Ширина колектора)	B (Інтервал FT)	C (Інтервал FT)
10	796mm	490mm	416mm
20	1496mm	1055mm	556mm
22	1636mm	1055mm	696mm
30	2196mm	1330mm	976mm

КУТ УСТАНОВКИ І РОЗМІРИ

- На наступній діаграмі і таблиці наведені значення глибини (D - проекції на горизонтальну поверхню переднього рейлінгу) і висоти (H) колектора на кожні додаткових 5° між допустимим діапазоном 20°-80°

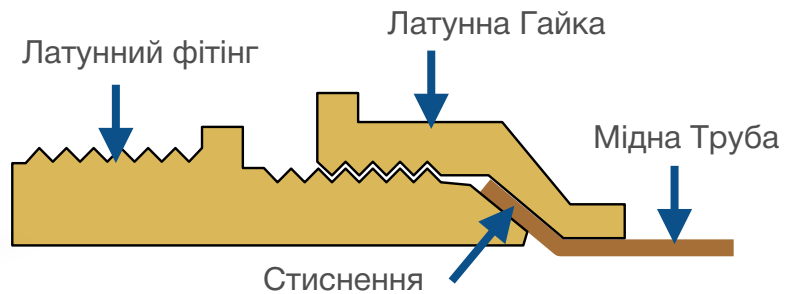


Кут	D (глибина)	H (Висота)
20°	1938мм	802мм
25°	1872мм	954мм
30°	1792мм	1099мм
35°	1699мм	1236мм
40°	1593мм	1363мм
45°	1475мм	1480мм
50°	1346мм	1585мм
55°	1208мм	1679мм
60°	1060мм	1760мм
65°	905мм	1833мм
70°	743мм	1898мм
75°	575мм	1950мм
80°	404мм	1987мм



ЛАТУННІ ФІТИНГИ

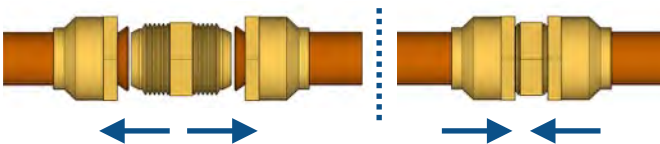
- Магістральні труби на вході і виході з колектора оснащені латунними гайками під конічне з'єднання з різьбовим фітінгом або фітінгом для пайки міді. Таке з'єднання утворює надійне ущільнення з металом, та є набагато надійнішим ніж інші ущільнення при високих температурах. Особливо при різких перепадах температур, які притаманні зливним системам drain-back.
- Такий метод з'єднання мідних труб використовується в Австралії. Apricus прийняли цей метод для австралійського ринку близько 7 років тому і в даний час реалізують його на глобальному рівні.



Варіанти латунних фітінгів

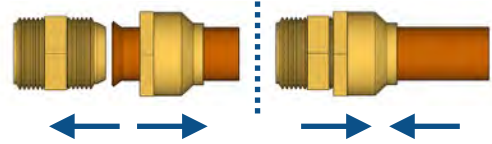
З'єднувач колекторів -15€

Маркування: BF-ST-FL19xFL19
Описання: з'єднання між двома колекторами при послідовному з'єднанні.



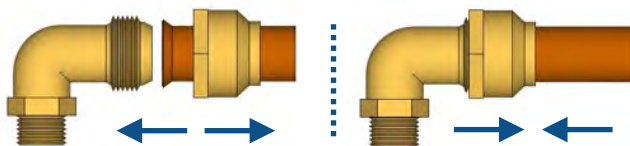
Прямий перехід на зовн. різьбу -15€

Маркування: BF-ST-FL19x3/4"MBSP
Описання: зовнішня різьба придатна під пласке ущільнення 3/4"



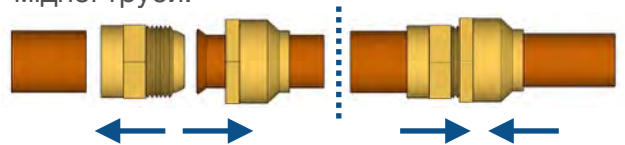
Кутовий перехід на зовнішню різьбу

Маркування: BF-L-FL19x1/2"MBSP
Описання: кутовий перехід на зовнішню різьбу 1/2" . Підходить тільки для невеликих систем (1-2 колектора).



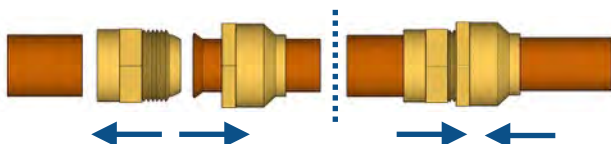
Перехід на мідь 22мм

Склад: BF-ST-FL19x22S
Описання: під пайку згідно з європейським стандартом для 22мм мідної труби.



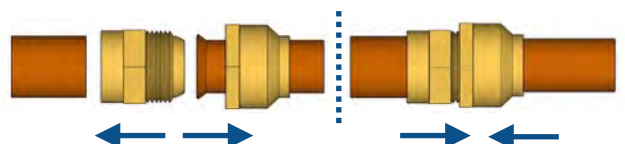
Прямий перехід на зовнішню різьбу

Маркування: BF-ST-FL19x3/4"MNPT
Описання: зовнішня різьба придатна під пласке ущільнення 3/4"



7/8" Мідні труби для кондиціонування

Склад: BF-ST-FL19x7/8"S
Описання: під пайку згідно зі стандартом США мідні труби 7/8"



ОБМЕЖЕНА ВІДПОВІДАЛЬНІСТЬ

Відповідно до даних гарантійних умов, Apricus не несе жодної відповідальності у випадку будь-якого пошкодження Продуктів, що сталося після того, як вони вийшли з під контроль Apricus. Мається на увазі шкода, заподіяна будь-ким на місці установки після введення Продуктів в експлуатацію. Гарантія може бути скасована при неправильному використанні чи неправильній установці Продуктів.

ЗАГАЛЬНІ ПОЛОЖЕННЯ

Apricus гарантує, що в сонячних колекторах і компонентах (надалі "Продукція") не проявляться дефекти при нормальному використанні протягом визначеного гарантійного терміну з моменту установки. Ця обмежена гарантія поширюється на кінцевого користувача продукту і не підлягає передачі при переустановці. У разі виникнення дефекту чи несправності продуктів протягом відповідного терміну дії гарантії, не спричинених неправильним використанням або пошкодженням продукту, у першого кінцевого користувача, Apricus гарантує усунення несправності або дефекту на протязі найкоротшого терміну. Усунення дефекту полягає в ремонті, заміні Продукції, або поверненні вартості покупки, на розсуд Apricus. Apricus відшкодує ціну покупки, якщо не можливо забезпечити заміну, а ремонт не є доцільним чи не може бути виконаний в стислий строк. Після того, як спроби Apricus виправити будь-які дефекти або несправності виявились безрезультатними, кінцевий користувач має право на повернення коштів або заміну продукту чи його складових частин. Гарантійні засоби, зазначені в даному документі, є єдиними правовими методами захисту при дефектах.

ГАРАНТІЙНИЙ ПЕРІОД

Датою початку гарантійного періоду є дата установки, або дата покупки згідно рахунком-фактурою. Якщо жодна з цих подій не відбувається - дата виготовлення плюс шістдесят (60) днів.

Компоненти	Тип зауваження	Покриття
Корпус маніфолда	Негерметичність корпусу маніфолда	10 (десять) років
	Розтріскування резинових ущільнювачів	
	Вицвітання кольору маніфолда	
Колектор маніфолду	Лущення покриття маніфолда	3 (три) роки
	Протікання	15 (п'ятнадцять) років
Вакуумні трубки	Латунний фітінг	10 (десять) років
	Повна втрата вакууму	10 (десять) років
Теплова трубка	Непроводимість тепла	10 (десять) років
Монтажна рама	Конструктивна відмова	15 (п'ятнадцять) років
	Зміни розмірів, що впливають на роботу	
Кліпси трубок	Конструктивна відмова	10 (десять) років
Ковпачки трубок	Руйнування	10 (десять) років

ВІДМОВА ПО ГАРАНТІЇ

Дана гарантія вважається недійсною, якщо:

Загальні положення

- Структура чи компоненти Продукції були змінені чи була спроба будь-якої зміни. Або відсутні прилади, що обов'язково мають бути встановлені в геліосистемі;
- Продукція встановлена з порушенням місцевих норм і правил;
- Продукція встановлена не кваліфікованими чи ліцензованими особами;
- Інсталювальники не пройшли навчання та не мали дозволу на установку Продукції від офіційного дилера Apricus;
- Установка була проведена з порушенням основних принципів інструкції по монтажу Apricus;
- Вихід з ладу через вібрації і зміщення трубопроводу, під'єднаного до колектору;
- Вихід з ладу через вітер, град, бурі або інші стихійні лиха;
- Вихід з ладу або втрата ефективності через формування накипу;
- Серійне маркування або інші ідентифікатори стерті або видалені;
- Продукція переміщена з її початкового місця установки;
- Колектор не введений в експлуатацію і залишався «сухим» в режимі стагнації протягом періоду, що перевищує 14 календарних днів;
- Продукція знаходилася в умовах навколишнього середовища, які перевищують межі норм, прописаних для відповідних конструктивних компонентів або матеріалів.

Маніфолд

- Пошкодження корпусу маніфолда під час або після монтажу;
- Пошкодження ущільнень маніфолду;
- Трубопровід системи не закріплений і здійснює навантаження на маніфолд і резинові ущільнення;

- Поступове потускніння кольору;
- Пошкодження комахами чи тваринами;
- Трубопровід системи безпосередньо під'єднаний до колектора пайкою.

Колектор маніфолду

- Протікання на неякісно змонтованих з'єднаннях;
- Вплив тиску, що перевищує 0.8Мпа/8bar/116psi;
- Вплив швидкості потоку теплоносія, що перевищує значення 15 л/хв;
- Замерзання теплоносія в магістралі;
- Протікання колектора маніфолду в результаті корозії металу під впливом неякісного чи забороненого теплоносія;
- Погана передача тепла при надмірному падінні тиску в результаті засмічення колектора мінеральними відкладеннями;
- Установка більше п'яти сонячних колекторів послідовно в одну групу без хоча би однієї гнучкої зв'язки, яка дозволяє компенсувати лінійні розширення при нагріванні та охолодженні;
- Під'єднання трубопроводів, що обмежують позовжне розширення колектора маніфолду;
- Магістралі тримаються лише завдяки під'єднанню до колектора маніфолду;
- Латунний фітінг має ознаки надмірного закручування, або інші ознаки неправильного використання;
- Для затягування фітінга використовувався інструмент з зубцями, що призвело до пошкодження фітінга;
- З накидною гайкою використовувався ніпель стороннього виробництва;
- Мідна розвальцовка колектора маніфолду була деформована

Вакуумні трубки

- Теплова трубка не повністю вставлена в гільзу колектора маніфолду, про свідчить деформація верхньої частини вакуумної трубки;
- Теплові трубки розташовані не в верхній частині теплопровідної пластины, що є результатом надмірного обертання вакуумної трубки при монтажу;
- Монтажна рама колектора не має прямих кутів та не формує площину, що здійснює навантаження на вакуумні та теплові трубки.

Теплові трубки

- Робочий кут теплових трубок знаходиться за межами діапазона 20°-80°;
- Теплові трубки були зігнуті або пошкоджені, що призвело до їх розриву;

Монтажні рами і кліпси для трубок

- Пошкодження через встановлення з відхиленням від інструкції Apricus;
- Пошкодження через використання кріплень чи компонентів стороннього виробництва;
- Пошкодження при установці через недотримання інструкцій по установці і місцевих норм по допустимих вітрових навантаженнях.
- Установка в районах з вітровим навантаженням >205 км/год, без забезпечення додаткового кріплення.
- Вихід з ладу при надмірному сніговому навантаженні.

Ковпачки для трубок

- Пошкодження в результаті впливу комах чи тварин.

ОБОВ'ЯЗКИ КІНЦЕВОГО СПОЖИВАЧА

- Потрібно визначити дату установки відповідно Форми запуску, або дату придбання відповідно до накладної. Якщо дані документи відсутні, визначити дату виробництва продукту та серійний номер, які вказані на маркуванні колектора на його задній стороні. При тяжкодоступному розташуванні колекторів, зчитування інформації слід довірити спеціалістам.
- Знайти контакти компанії, яка встановила Продукт, або, якщо компанія недоступна або не вдалося зв'язатися, звернутись безпосередньо до Apricus.

Наступна інформація може знадобитися, щоб визначити, чи підлягає продукт гарантійному покриттю відповідно до умов гарантії:

- Інформація про те, яким чином були змонтовані Продукти;
- Історія експлуатації;
- Інформація про будь-які ремонтні роботи, які були виконані;
- Підтвердження кваліфікації чи ліцензії інсталювальника;
- Інформація щодо відповідності монтажу до інструкції Apricus або проектної документації, що була розроблена для даного об'єкту;
- Інформація що Продукти були встановлені у відповідності з усіма діючими місцевими будівельними, водопровідними та електротехнічними нормами.

ЗАДОВОЛЕННЯ КЛІЄНТІВ

Ми впевнені, що вам сподобаються продукти Apricus та сервіс наших місцевих представників.

У крайньому випадку, якщо ви не задоволені продуктами чи ви отримали відмову місцевого представника у здійсненні гарантійного обслуговування, у вас завжди є можливість звернутись безпосередньо до компанії Apricus.



м. Київ
пр-т Генерала Ватутіна, 5, 2-ий поверх
тел.: (044) 227-83-03
kiev@neoteplo.com.ua

м. Одеса
вул. Космонавтів, 32, оф. 108
тел.: (048) 704-55-24,
(048) 704-55-29
ak@neoteplo.com.ua

м. Кам'янець-Подільський
вул. Привокзальна, 23, оф. 4
тел.: (098) 158-36-20
vk@neoteplo.com.ua